

# FWO

n≈2900 об/мин

Насос с открытым рабочим колесом



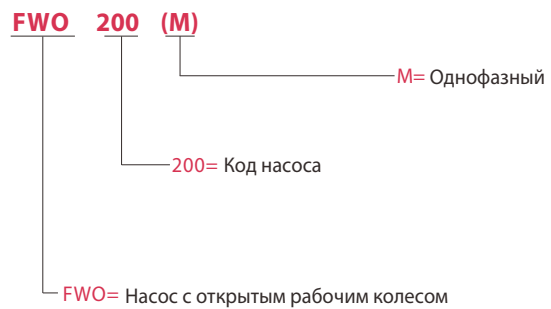
## Описание товара

- ◆ Горизонтальный насос из нержавеющей стали с открытым рабочим колесом.
- ◆ Бесшумный энергосберегающий насос новой конструкции.
- ◆ Компактный и пропорциональный дизайн.
- ◆ Обеспечение долговечности и простоты в эксплуатации.
- ◆ Проточная часть изготовлена из нержавеющей стали.
- ◆ Высокоэффективный двигатель IE3 с классом защиты IP55 F.
- ◆ Качественный подшипник, износостойкое механическое уплотнение.
- ◆ Температура жидкости от -10°C до +104°C.

## Эксплуатация

Одноступенчатые насосы подходят для промышленных систем обработки, систем мойки и очистки, перекачки кислот и щелочей, систем фильтрации, повышения давления воды, ирригации и т.д.

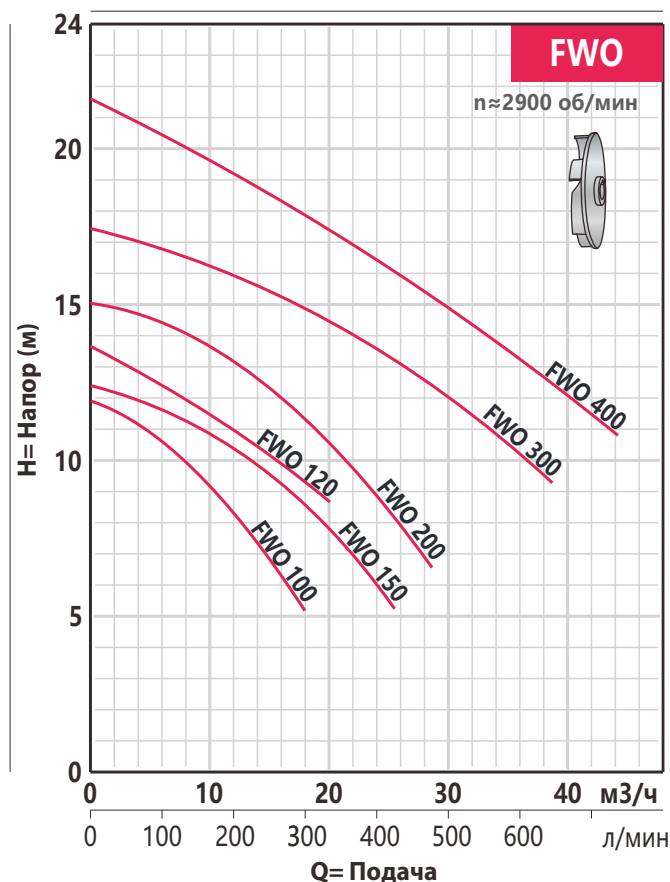
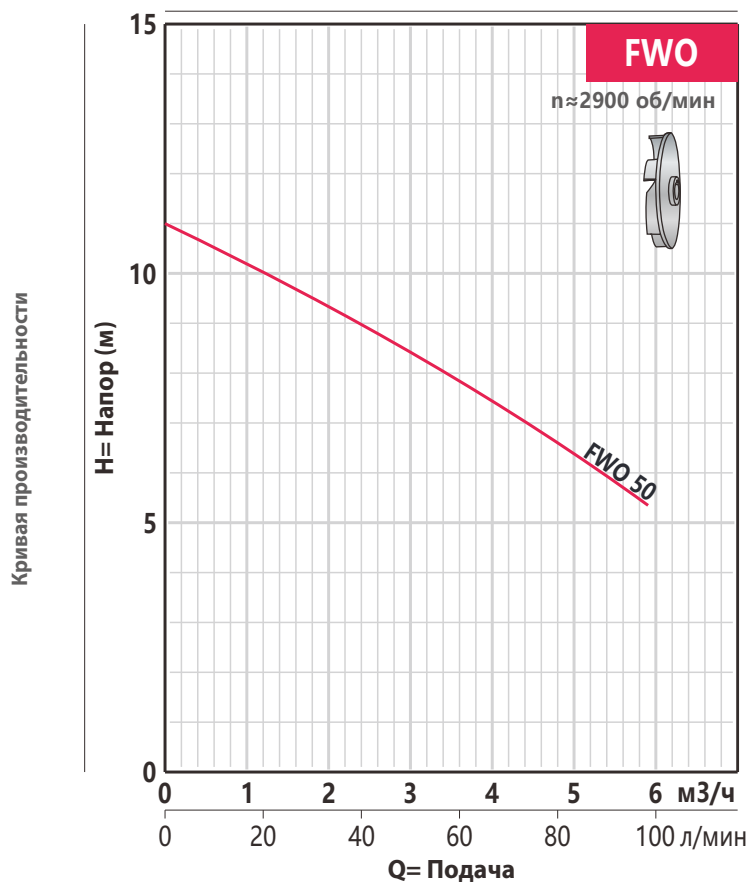
## Структурное обозначение насоса



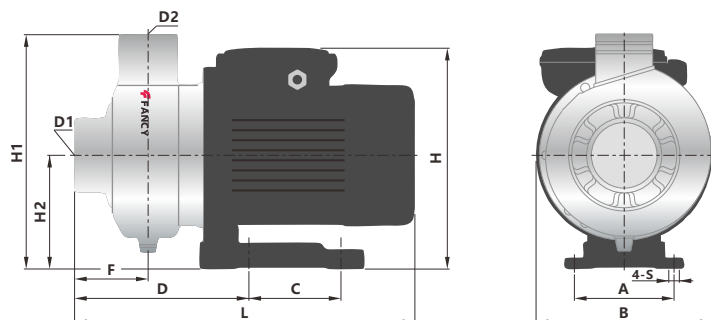
### Технические характеристики

50Hz n≈2900 об/мин

МОДЕЛЬ		DN	Мощность		380V	A	B	Q=Подача																
								л/мин	0	33	50	58	80	100	133	200	250	300	333	433	500	550	633	733
Однофазный	Трехфазный	мм	кВт	лс	А	мм	м3/ч	0	2	3	3.5	4.8	6	8	12	15	18	20	26	30	33	38	44	
FWO 50M	FWO 50	32x25	0.37	0.5	1	ø9	11	9.3	8.4	8	6.5	5.3	-	-	-	-	-	-	-	-	-	-	-	-
FWO 100M	FWO 100	40x40	0.75	1	1.8	ø12	12	-	-	-	-	10.5	10	8.2	6.5	5.1	-	-	-	-	-	-	-	-
FWO 120M	FWO 120	40x40	0.9	1.2	2.4	ø12	13.6	-	-	-	-	12.5	12	11	10.1	9.2	8.8	-	-	-	-	-	-	-
FWO 150M	FWO 150	50x50	1.1	1.5	2.6	ø12	12.4	-	-	-	-	-	11.2	10.4	9.5	8.5	8	5	-	-	-	-	-	-
FWO 200M	FWO 200	50x50	1.5	2	3.5	ø16	15	-	-	-	-	-	14	13	12.4	11.2	10.5	8	6.5	-	-	-	-	-
FWO 300M	FWO 300	65x50	2.2	3	4.9	ø16	17.5	-	-	-	-	-	16.5	16	15.5	15	14.5	13	12	11.1	9.5	-	-	-
-	FWO 400	65x50	3	4	6.3	ø19	21.5	-	-	-	-	-	20	19	18.5	18	17.5	16	15	14	12.6	11	-	-



### Размер и вес



МОДЕЛЬ	Размер (мм)											Вес	
	A	B	C	D	F	L	H	H1	H2	S	D1	D2	Кг
FWO 50	100	171	-	130	45	298	185	188	88	9	32	25	6
FWO 100	120	172	-	159	75	335	216	234	110	9	40	40	9
FWO 120	120	172	-	159	75	335	216	234	110	9	40	40	10
FWO 150	108	193	138	165	82	378	243	258	125	9	50	50	14.8
FWO 200	108	193	138	165	82	378	243	258	125	9	50	50	16.8
FWO 300	108	193	138	163	82	413	242	258	125	9	65	50	20.5
FWO 400	108	193	138	163	82	430	242	258	125	9	65	50	22